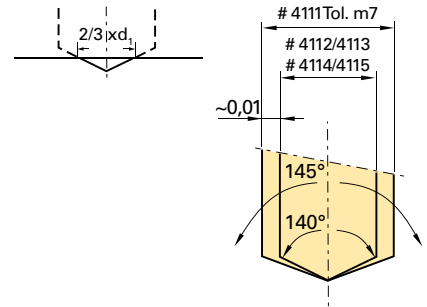


Einsatzempfehlungen HT 800 WP

HT 800 WP Wechsellatten sind hinsichtlich Schneidstoff, Geometrie und Oberfläche perfekt auf ihr jeweiliges Einsatzgebiet abgestimmt. So erzielen Sie immer optimale Bearbeitungsergebnisse bei maximaler Leistung und höchster Wirtschaftlichkeit. Der Plattenwechsel kann beim HT 800 WP problemlos in der Maschine erfolgen, die Wechsellatte sitzt immer perfekt gespannt und positioniert im Halter. Im Durchmesserbereich von 26,00 bis 40,00 mm ist außerdem ein Nachschleifen der Platten möglich.

- Bei Durchgangsbohrungen ist darauf zu achten, dass die Führungsfasen im Eingriff bleiben. Außerdem empfehlen wir, vor dem Durchbohren den Vorschub zu reduzieren.
- Generell empfehlen wir bei Bohrtiefen ab 5xD mit Halter Art.-Nr. 4105 und Pilotierplatte Art.-Nr. 4111 zu zentrieren bzw. zu pilotieren. Alternativ können - abhängig vom zu bearbeitenden Werkstoff - Ratiobohrer vom Typ RT 100 U oder RT 100 VA eingesetzt werden.



GÜHRINGNAVIGATOR Beispiel Wechsellatten-Träger ≤ 5xD Art.-Nr. 4108



Bohrer-Ø mm	Vorschubreihen-Code						
	1	2	3	4	5	6	7
	f (mm/U)						
10,00	0,080	0,100	0,125	0,160	0,200	0,250	0,315
12,50	0,080	0,100	0,125	0,160	0,200	0,250	0,315
16,00	0,100	0,125	0,160	0,200	0,250	0,315	0,400
20,00	0,125	0,160	0,200	0,250	0,315	0,400	0,500
25,00	0,160	0,200	0,250	0,315	0,400	0,500	0,630
31,50	0,160	0,200	0,250	0,315	0,400	0,500	0,630
40,00	0,200	0,250	0,315	0,400	0,500	0,630	0,800

4112
VHM
K/P
nanoFIRE
Stahl

4115
VHM
K/P
nanoA
rostfr. St.

4113
VHM
K/P
FIRE
Guss

4114
VHM
K/P
blank
ALU



Werkstoffgruppe	Werkstoffbeispiele, neue Bezeichnung Fettgedruckte Zahlen = Werkstoff-Nr. nach DIN EN
Allgemeine Baustähle	1.0035 S185(S133), 1.0486 P275N(SiE285), 1.0345 P235GH(H1) 1.0050 E295 (St50-2), 1.0070 E360 (St70-2), 1.8937 P500NH
Automatenstähle	1.0718 11SMnPb30 (9SMnPb28), 1.0736 11SMn37 (9SMn36) 1.0727 46S20 (45S20), 1.0728 (60S20), 1.0757 46SPb20
Unlegierte Vergütungsstähle	1.0402 C22, 1.1178 C30E (Ck30) 1.0503 C45, 1.1191 C45E (Ck45) 1.0601 C60, 1.1221 C60E (Ck60)
Legierte Vergütungsstähle	1.5131 50MnSi4, 1.7003 38Cr2, 1.7030 28Cr4 1.5710 36NiCr6, 1.7035 41Cr4, 1.7225 42CrMo4
Unlegierte Einsatzstähle	1.0301 (C10), 1.1121 C10E (Ck10)
Legierte Einsatzstähle	1.7276 10CrMo11, 1.5125 11MnSi6 1.5752 15NiCr13, 1.7131 16MnCr5, 1.7264 20CrMo5
Nitrierstähle	1.8504 34CrAl6 1.8519 31CrMoV9, 1.8550 34CrAlNi7
Werkzeugstähle	1.1750 C75W, 1.2067 102Cr6, 1.2307 29CrMoV9 1.2080 X210Cr12, 1.2083 X42Cr13, 1.2419 105WCr6, 1.2767
Schnellarbeitsstähle	1.3243 S 6-5-2-5, 1.3343 S 6-5-2, 1.3344 S 6-5-3
Federstähle	1.5026 55Si7, 1.7176 55Cr3, 1.8159 51CrV4 (51CrV4)
Rostfreie Stähle, geschwefelt austenitisch martensitisch	1.4005 X12CrS13, 1.4104 X14CrMoS17, 1.4105 X6CrMoS17 1.4301 X5CrNi18-10 (V2A), 1.4541 X6CrNiTi18-10, 1.4571 1.4057 X20CrNi172 (X17CrNi16-2), 1.4122 X39CrMo17-1
Gehärtete Stähle	-
Sonderlegierungen	Nimonic, Inconel, Monel, Hastelloy
Gusseisen	0.6010 EN-GJL-100 (GG10), 0.6020 EN-GJL-200 (GG20) 0.6025 EN-GJL-250 (GG25), 0.6035 EN-GJL-350 (GG35)
Kugelgraphit- und Temperguss	0.7050 EN-GJS-500-7 (GGG50), 0.8035 EN-GJMW-350-4 0.7070 EN-GJS-700-2 (GGG70), 0.8170 EN-GJMB-700-2
Hartguss	-
Titan und Titan-Legierungen	3.7024 Ti99,5, 3.7114 TiAl5Sn2,5, 3.7124 TiCu2 3.7154 TiAl6Zr5, 3.7165 TiAl6V4, 3.7184 TiAl4Mo4Sn2,5 3.0255 Al99,5, 3.2315 AlMgSi1, 3.3515 AlMg1
Aluminium und Al-Legierungen	3.0615 AlMgSiPb, 3.1325 AlCuMg1, 3.3245 AlMg3Si, 3.4365
Al-Knetlegierungen	3.2131 G-AlSi5Cu1, 3.2153 G-AlSi7Cu3, 3.2573 G-AlSi9 3.2581 G-AlSi12, 3.2583 G-AlSi12Cu, - G-AlSi12CuNiMg
Magnesium-Legierungen	3.5200 MgMn2, 3.5812.05 G-MgAl8Zn1, 3.5612.05 G-MgAl6Zn1
Kupfer, niedriglegiert	2.0070 SE-Cu, 2.1020 CuSn6, 2.1096 G-CuSn5ZnPb
Messing, kurzspanend	2.0380 CuZn39Pb2, 2.0401 CuZn39Pb3, 2.0410 CuZn43Pb2
Messing, langspanend	2.0250 CuZn20, 2.0280 CuZn33, 2.0332 CuZn37Pb0,5
Bronzen, kurzspanend	2.1090 CuSn7ZnPb, 2.1170 CuPb5Sn5, 2.1176 CuPb10Sn
Bronzen, langspanend	2.0790 CuNi18Zn19Pb 2.0916 CuAl5, 2.0960 CuAl9Mn, 2.1050 CuSn10 2.0980 CuAl1Ni, 2.1247 CuBe2
Kunststoffe, duroplastisch thermoplastisch	Bakelit, Resopal, Pertinax, Moltopren Plexiglas, Hostalen, Novodur, Makralon
Neue Gusswerkstoffe GGV	EN-GJV250 (GGV25), EN-GJV350 (GGV35) EN-GJV400 (GGV40), EN-GJV500 (GGV50), SiMo 6
Neue Gusswerkstoffe ADI	EN-GJS-800-8 (ADI800), EN-GJS-1000-5 (ADI1000) EN-GJS-1200-2 (ADI1200), EN-GJS-1400-1 (ADI1400)

V _c m/min	VR-Code	V _c m/min	VR-Code	V _c m/min	VR-Code	V _c m/min	VR-Code
125	6						
105	5						
125	7						
105	6						
125	6						
120	6						
105	5						
105	6						
85	5						
125	7						
105	6						
70	4						
105	5						
70	4						
55	5						
50	4						
55	3						
50	2						
		55	3				
		40	3				
		35	3				
		25	2				
				25	2		
				100	6		
				90	6		
				120	7		
				100	6		
		90	6				
		40	3				
		35	2				
						180	7
						180	7
						140	7
						110	7
						180	7
						70	6
						180	7
						120	6
						70	6
						50	6
						45	6
						35	5
						80	5
						80	5
						80	5
						80	5

HT 800 WP Sonderlösungen

- Stufenhalter
- Sonderaufnahmen
- Sonderplatten mit speziellen Beschichtungen und Geometrien, z. B. Radiusplatten oder Wechsellplatten mit Spitzenwinkel 90° bis 180°



Bestellfax: Profitieren Sie sofort und faxen Sie uns das ausgefüllte Bestellformular an **041 790 00 50 !**

Art.-Nr.	Code-Nr.	Stück	Art.-Nr.	Code-Nr.	Stück
.....
.....
.....

- Bitte senden Sie den detaillierten Wechsellplatten-Bohrsystem Prospekt
- Ich benötige zusätzliche Erklärungen und wünsche den Besuch Ihres Aussendienstmitarbeiters

Firma: Ansprechpartner :

Strasse Nr : PLZ/Ort : Telefon :

Gühring (Schweiz) AG

Grundstrasse 16 • Postfach 242 • CH-6343 Rotkreuz • Telefon: 041 798 20 80 • Fax 041 790 00 50
 www.guehring.ch • info@guehring.ch

GÜHRING

(Schweiz) AG

Bohrungsdurchmesser 11,0 - 40,0 mm
Bohrtiefen 1,5xD, 3xD, 5xD, 7xD und 10xD
Wechselplatten für Stahl, rostfreien Stahl, Guss, Alu
Halter/Wechselplatten speziell zum Pilotieren/Senken
Höchste Prozesssicherheit auch **auf Drehmaschinen**

HT 800

Bei Bestellung
von 3 Wechselplatten

50%

auf den Promotionspreis
für den ersten Halter
(3xD, 5xD, 7xD)

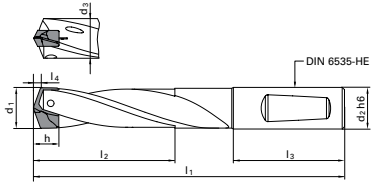


HT 800 WP

Limitierte Promotion bis 31.12.2015

GÜHRING – WELTWEIT IHR PARTNER

Bohrtiefe	3xD	5xD	7xD
Artikel-Nr.	4107	4108	4109
Norm	Werksnorm	Werksnorm	Werksnorm
Kühlung	axial	axial	axial
Schneidrichtung	rechts	rechts	rechts
Rabattgruppe	140	140	140



Träger-Größe	d1	d2 h6	d3	l3	Code-Nr.	l1	l2 max.	Promotions-Nettopreis CHF	l1	l2 max.	Promotions-Nettopreis CHF	l1	l2 max.	Promotions-Nettopreis CHF
	mm	mm	mm	mm		mm	mm	mm	mm	mm	mm	mm	mm	mm
110	11,00-11,49	12,00	10,70	45,00	11,000	101,00	36,60	238,50	124,00	59,60	288,25	147,00	82,60	303,50
115	11,50-11,99	12,00	11,20	45,00	11,500	103,00	38,10	238,50	127,00	62,10	288,25	151,00	86,10	303,50
120	12,00-12,49	12,00	11,70	45,00	12,000	106,00	39,70	238,50	131,00	64,70	288,25	156,00	89,70	303,50
125	12,50-12,99	14,00	12,20	45,00	12,500	108,00	41,30	238,50	134,00	67,30	288,25	160,00	93,30	303,50
130	13,00-13,49	14,00	12,70	45,00	13,000	110,00	42,90	238,50	137,00	69,90	288,25	164,00	96,90	303,50
135	13,50-13,99	14,00	13,20	45,00	13,500	113,00	44,60	238,50	141,00	72,60	288,25	169,00	100,60	303,50
140	14,00-14,49	14,00	13,70	45,00	14,000	115,00	46,20	255,75	144,00	75,20	303,50	173,00	104,20	331,50
145	14,50-14,99	16,00	14,20	48,00	14,500	120,00	47,80	255,75	150,00	77,80	303,50	180,00	107,80	331,50
150	15,00-15,49	16,00	14,70	48,00	15,000	123,00	49,30	255,75	154,00	80,30	303,50	185,00	111,30	331,50
155	15,50-15,99	16,00	15,20	48,00	15,500	125,00	50,90	255,75	157,00	82,90	303,50	189,00	114,90	331,50
160	16,00-16,49	16,00	15,70	48,00	16,000	127,00	52,90	320,75	160,00	85,90	342,50	193,00	118,90	411,75
165	16,50-16,99	18,00	16,20	48,00	16,500	130,00	54,10	320,75	164,00	88,10	342,50	198,00	122,10	411,75
170	17,00-17,49	18,00	16,70	48,00	17,000	132,00	55,80	320,75	167,00	90,80	342,50	202,00	125,80	411,75
175	17,50-17,99	18,00	17,20	48,00	17,500	134,00	57,40	320,75	170,00	93,40	342,50	206,00	129,40	411,75
180	18,00-18,49	18,00	17,70	48,00	18,000	137,00	58,90	342,50	174,00	95,90	370,50	211,00	132,90	446,50
185	18,50-18,99	20,00	18,20	50,00	18,500	141,00	60,50	342,50	179,00	98,50	370,50	217,00	136,50	446,50
190	19,00-19,49	20,00	18,70	50,00	19,000	143,00	62,10	342,50	182,00	101,10	370,50	221,00	140,10	446,50
195	19,50-19,99	20,00	19,20	50,00	19,500	146,00	63,70	342,50	186,00	103,70	370,50	226,00	143,70	446,50
200	20,00-20,49	20,00	19,70	50,00	20,000	148,00	65,30	342,50	189,00	106,30	370,50	230,00	147,30	446,50
205	20,50-20,99	25,00	20,20	56,00	20,500	159,00	67,00	342,50	201,00	109,00	370,50	243,00	151,00	446,50
210	21,00-21,49	25,00	20,70	56,00	21,000	161,00	68,60	379,25	204,00	111,60	411,75	247,00	154,60	446,50
215	21,50-21,99	25,00	21,20	56,00	21,500	163,00	70,10	379,25	207,00	114,10	411,75	251,00	158,10	446,50
220	22,00-22,49	25,00	21,70	56,00	22,000	165,00	71,70	379,25	210,00	116,70	411,75	255,00	161,70	446,50
225	22,50-22,99	25,00	22,20	56,00	22,500	168,00	73,30	379,25	214,00	119,30	411,75	260,00	165,30	446,50
230	23,00-23,49	25,00	22,70	56,00	23,000	170,00	74,90	431,25	217,00	121,90	468,00	264,00	168,90	507,00
235	23,50-23,99	25,00	23,20	56,00	23,500	173,00	76,50	431,25	221,00	124,50	468,00	269,00	172,50	507,00
240	24,00-24,49	25,00	23,70	56,00	24,000	175,00	78,10	431,25	224,00	127,10	468,00	273,00	176,10	507,00
245	24,50-24,99	25,00	24,20	56,00	24,500	177,00	79,70	431,25	227,00	129,70	468,00	277,00	179,70	507,00
250	25,00-25,49	25,00	24,70	56,00	25,000	180,00	81,30	431,25	231,00	132,30	468,00	282,00	183,30	507,00
255	25,50-25,99	32,00	25,20	60,00	25,500	187,00	82,90	431,25	239,00	134,90	468,00	291,00	186,90	507,00
260	26,00-26,49	32,00	25,70	60,00	26,000	191,00	84,00	431,25	244,00	137,00	468,00	297,00	190,00	507,00
265	26,50-26,99	32,00	26,20	60,00	26,500	193,00	86,10	489,75	247,00	140,00	529,00	301,00	194,00	585,00
270	27,00-27,49	32,00	26,70	60,00	27,000	196,00	87,20	489,75	251,00	142,20	529,00	306,00	197,20	585,00
275	27,50-27,99	32,00	27,20	60,00	27,500	198,00	88,90	489,75	254,00	144,80	529,00	310,00	200,80	585,00
280	28,00-28,49	32,00	27,70	60,00	28,000	200,00	90,50	489,75	257,00	147,40	529,00	314,00	204,40	585,00
285	28,50-28,99	32,00	28,20	60,00	28,500	202,00	92,50	552,50	260,00	150,40	596,00	318,00	208,40	672,00
290	29,00-29,49	32,00	28,70	60,00	29,000	205,00	94,60	552,50	264,00	153,50	596,00	323,00	212,50	672,00
295	29,50-29,99	32,00	29,20	60,00	29,500	207,00	95,10	552,50	267,00	155,10	596,00	327,00	215,10	672,00
300	30,00-30,49	32,00	29,70	60,00	30,000	210,00	96,70	552,50	271,00	157,60	596,00	332,00	218,60	672,00
305	30,50-30,99	32,00	30,20	60,00	30,500	212,00	98,30	585,00	274,00	160,20	715,00	336,00	222,20	823,50
310	31,00-31,49	32,00	30,70	60,00	31,000	214,00	99,80	585,00	277,00	162,80	715,00	340,00	225,80	823,50
315	31,50-31,99	32,00	31,20	60,00	31,500	216,00	101,40	585,00	280,00	165,40	715,00	344,00	229,40	823,50
320	32,00-32,99	32,00	31,70	60,00	32,000	221,00	104,60	585,00	287,00	170,60	715,00			
330	33,00-33,99	32,00	32,70	60,00	33,000	226,00	107,80	585,00	294,00	175,80	715,00			
340	34,00-34,99	32,00	33,70	60,00	34,000	230,00	111,00	585,00	300,00	181,00	715,00			
350	35,00-35,99	32,00	34,70	60,00	35,000	235,00	114,20	715,00	307,00	186,20	856,00			
360	36,00-36,99	32,00	35,70	60,00	36,000	240,00	117,30	715,00	314,00	191,30	856,00			
370	37,00-37,99	32,00	36,70	60,00	37,000	245,00	120,50	715,00	321,00	196,50	856,00			
380	38,00-38,99	32,00	37,70	60,00	38,000	249,00	123,70	715,00	327,00	201,70	856,00			
390	39,00-40,00	32,00	38,70	60,00	39,000	254,00	126,90	715,00	334,00	206,90	856,00			